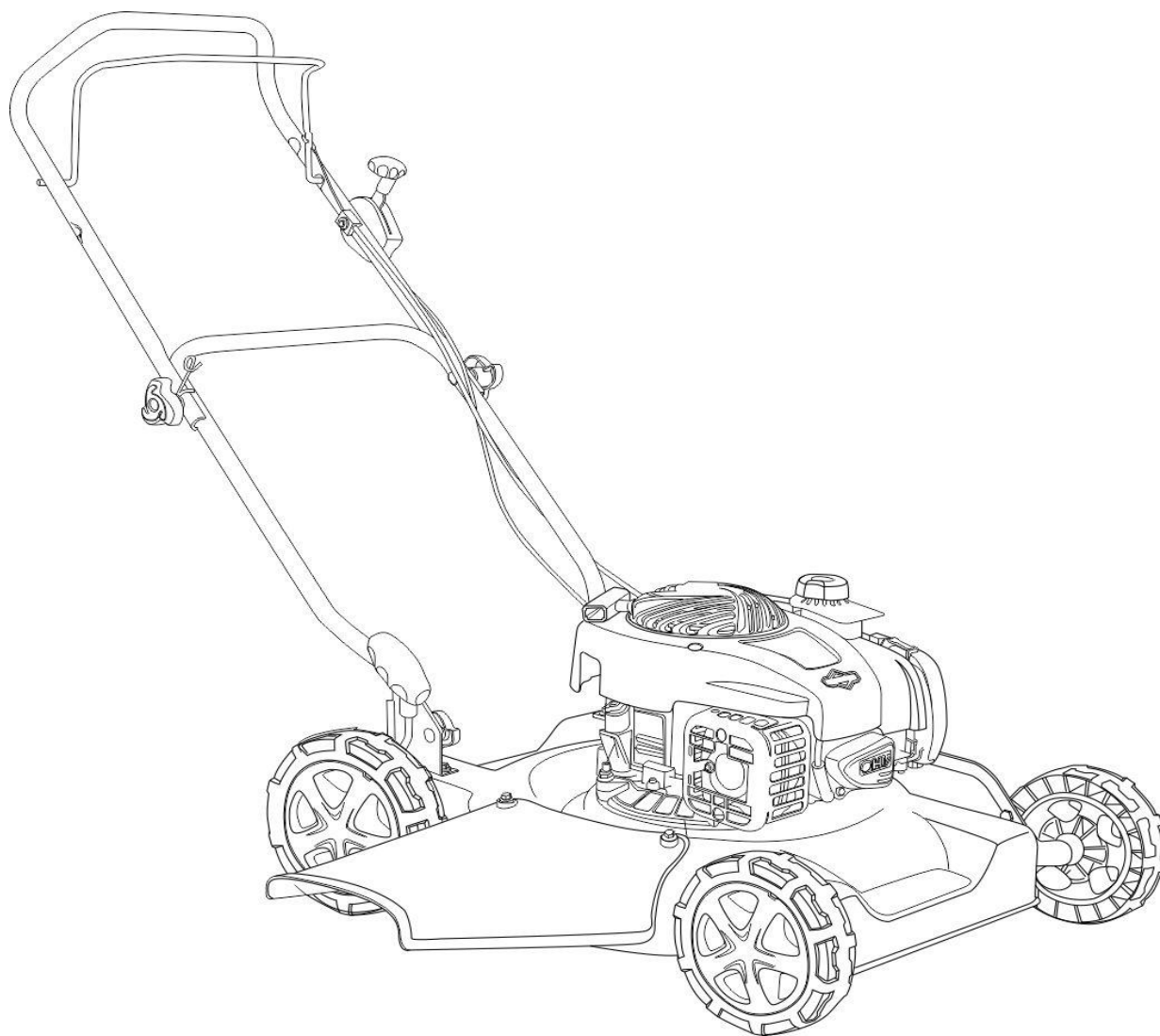


# 20" BENZINSKA KOSILICA NA GURANJE WR65494

## KORISNIČKO UPUTSTVO



Pažljivo pročitajte ovo uputstvo da biste saznali kako pravilno rukovati i održavati ovaj proizvod u cilju izbegavanja rizika od povreda i oštećenja proizvoda. Na vama je odgovornost za siguran i ispravan rad proizvoda.



Pažnja: Pre upotrebe pažljivo pročitajte uputstvo.



Oprez: Ostale osobe držite podalje od područja opasnosti.



Oprez: Opasnost od povreda ruku i nogu.



Oprez: Radi ispuštanja otrovnih gasova ne koristite kosilicu u zatvorenim ili slabo prozračenim prostorima.



Oprez: Vruće površine.



Oprez: Pre obavljanja bilo kakvog posla održavanja zaustavite motor i isključite kapicu svećice.



Oprez: Nikada ne puniti rezervoar za vreme rada motora.

**VAŽNO:** Pre početka korišćenja motora pročitajte sigurnosne zahteve koji se nalaze u priručniku motora.

## SAŽETAK:

1. OPIS PROIZVODA
2. STAVLJANJE KORPE ZA PRIHVAT TRAVE
3. PODEŠAVANJE VISINE KOŠNJE
4. MERE OPREZA
5. RAD
6. MERE SIGURNOSTI
7. ODRŽAVANJE
8. GARANCIJA

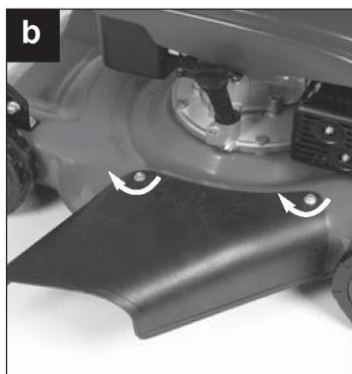
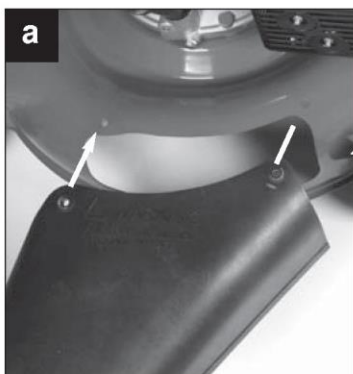
## 1-OPIS PROIZVODA

1. Motor
2. Ručka za podešavanje visine
3. Donja šipka
4. Kutija gasa
5. Ručka za zaustavljanje
6. Gornja šipka upravljača
7. Ručica pogona
8. Korpa za prihvat trave
9. Kućiste kosilice



## 2-MONTAŽA POKLOPCA BOČNOG IZBACIVAČA TRAVE

- a) Postaviti poklopac bočnog otvora i poravnati s rupom
- b) Zategnuti vijke

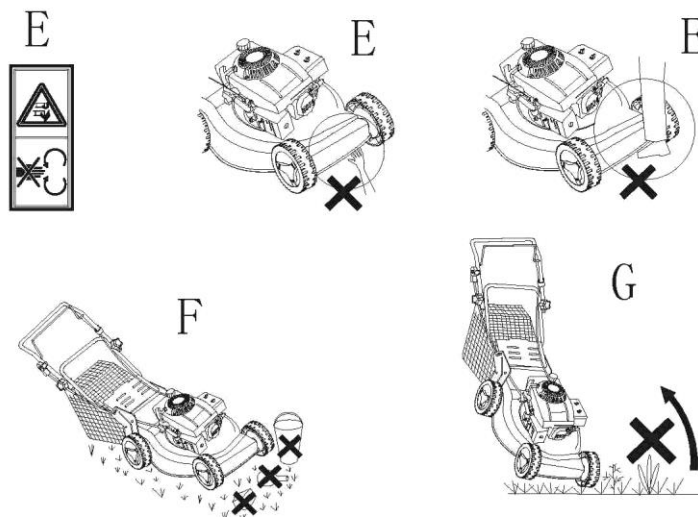


## 3- PODEŠAVANJE VISINE KOŠENJA



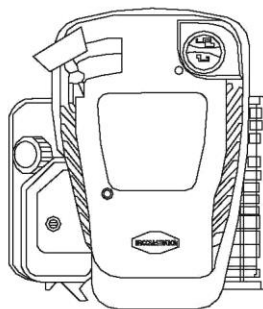
#### 4-MERE OPREZA

- Kosilicu uvek koristite s postavljenom korpom za prikupljanje trave.
- Pre pražnjenja korpe ili promene visine košnje ugasite motor kosilice.
- Nikada za vreme rada motora ne stavljajte ruke ili noge ispod kućišta kosilice ili blizu zone izbacivanja trave. Slika E
- Pre košenja uklonite sve strane predmete s travnjaka koje noževi mogu odbaciti. Slika F
- Za vreme korišćenja kosilice decu, druge osobe ili domaće životinje držite na sigurnoj udaljenosti od stroja.
- Nikada ne podižite kosilicu za vreme rada ili paljenja motora. Slika G



#### 5-RAD

Pre upotrebe kosilice obavezno pročitati Uputstva za rad sa motorom



Motor se isporučuje bez ulja: pre pokretanja motora dodajte 0,6 litara ulja SAE 30 gradacije. Proverite pomoću merača ulja da je nivo ulja između oznake minimalnog i maksimalnog nivoa ulja.

#### POKRETANJE MOTORA:

Kada je kosilica pravilno postavljena, pokrenite motor na sledeći način:

- Ručicu gasa postavite u položaj čoka.
- Povucite ručku za zaustavljanje i držite je u položaju da naliže na šipku upravljača, lagano povucite ručku pokretača dok ne osetite otpor, a zatim je povucite snažno.
- Postavite ručicu gasa u položaj FAST za košenje ili u položaj SLOW za mirovanje kosilice.

#### 6-MERE SIGURNOSTI

##### Opšti uslovi korišćenja

1. Ovu kosilicu koristiti isključivo za košenje prirodne trave i nikada je ne koristite za druge svrhe. Svakom drugačijom upotrebom se može ugroziti vaša sigurnost i uzrokovati šteta na kosilici.

2. Kosilicu ne smeju upotrebljavati osobe mlađe od 16 godina ili osobe koje nisu dobro upoznate s uputstvom za rad.
3. Korisnik je odgovoran za sigurnost drugih ljudi u području korištenja kosilice. Za vrijeme korišćenja kosilice pobrinite se da deca i domaće životinje budu na sigurnoj udaljenosti.
4. Pre košenja uklonite sve strane predmete koji se zateknu na travi.

## **UPUTSTVA ZA KORIŠTENJE**

1. Proveriti jesu li sve matice, vijci i ostali spojni elementi dobro zategnuti.
2. Pre košenja namestiti korpu za prihvat trave na njenu poziciju.
3. Pre košenja proverite da su nož i vijak za pričvršćenje noža sigurno stegnuti. Oštrenje noža se treba napraviti jednako na obe strane, a takođe je potrebno sprečiti neuravnoteženost noža. Ako je nož oštećen potrebno ga je zameniti.
4. Pri košenju uvek nositi duge pantalone i čvrstu obuću.
5. Ne pokretati motor u zatvorenom i/ili slabo provetrenom prostoru budući da izduvni plinovi motora sadrže ugljen monoksid koji je opasan za zdravlje.
6. Kositi samo pri dobrom svetlu.
7. Ne kosite travu kada je mokra ili kad pada kiša.
8. Posebne mere opreza treba preuzeti pri košenju na nagibima i nizbrdicama. Na nagnutom terenu kositi poprečno, a nikada uzbrdo ili nizbrdo.
9. Ako kosilicu morate ostaviti bez nadzora isključite motor, premestite kosilicu ili je sklonite.
10. Nikada ne podižite stražnji deo kosilice pri pokretanju motora i nikada ne stavljajte ruke i stopala ispod kućišta kosilice ili u stražnji otvor za pražnjenje dok je motor u radu.
11. Nikada i ni na koji način ne menjajte nazivnu brzinu rada motora.
12. Nikada ne podižite ili ne prenosite kosilicu s upaljenim motorom.
13. Ugasite motor i izvucite utikač svećice u ovim slučajevima:
  - a. Pre bilo kojeg rada ispod kućišta kosilice ili oko stražnjeg otvora za izbacivanje trave.
  - b. Pre bilo kojeg posla održavanja, popravka ili provere rada.
  - c. Pre nošenja, podizanja ili uklanjanja kosilice.
  - d. Ukoliko ostavljate kosilicu bez nadzora ili kod promene visine košnje.
  - e. Za uklanjanje i pražnjenje košare za prihvat trave.
  - f. Nakon udara u neko strano telo ugascite motor i pažljivo proverite je li došlo do oštećenja kosilice. Odnosite kosilicu u ovlašćeni servis radi popravke, ukoliko je to potrebno.
  - g. Ukoliko kosilica počne neobično jako vibrirati, pronađite razloge za to i odnesite kosilicu u ovlašćeni servis.
  - h. Za sigurno korištenje kosilice pobrinite se da uvek budu pričvršćene sve matice, svi vijci i ostali spojni elementi.
14. **UPOZORENJE: BENZIN JE VRLO ZAPALJIV.**
  - a. Benzin čuvajte u kanisteru koji je posebno namenjen za tu svrhu.
  - b. Gorivo punite uz pomoć levka na otvorenom prostoru. Za vreme ulevanje nemojte pušiti i ne koristite mobilni telefon.
  - c. Benzin i ulje napunite pre pokretanja motora. Nikada ne otvarajte čep rezervoara benzina i ne dolevajte benzin za vreme rada motora ili dok je motor još vruć.

- Ako se nešto benzina prolije ne pokrećite motor; odmaknite kosilicu iz područja u kojem je došlo do prolevanja i izbegavajte bilo kakve izvore topline sve dok prolivena benzinske para potpunosti ne ispari.
- Čvrsto zatvorite čep rezervoara goriva i čvrsto zatvorite čep kante za gorivo.

## Održavanja i skladištenje



**UPOZORENJE:** Ugasite motor i izvucite utikač svećice pre bilo kakvih popravaka ili radova održavanja.

- Proverite jesu li sve matice, vijci i ostali spojni elementi čvrsto stegnuti kako bi se osigurao siguran rad kosilice.
- Kosilicu nikad ne odlažite s napunjenim rezervoarom goriva u zatvorenom prostoru gde bi benzinske pare mogle doći u dodir s izvorom topline ili plamenom. Ostavite motor da se ohladi pre nego odložite kosilicu u neki zatvoreni prostor.
- Da bi se smanjila opasnost od požara, očistite kosilicu, a posebno motor, izduvni lonac i rezervoar goriva. Uklonite sve ostatke trave ili lišća ili viška masti.
- Često proveravajte stanje korpe za prihvat trave; zamenite je ako je oštećena.
- Ako rezervoar ulja praznite pre zime, učinite to na otvorenom.
- Za montiranje i oštrenje noža nosite debele rukavice. Pobrinite se da nož uvek bude dobro uravnotežen.

## 7-ODRŽAVANJE

**UPOZORENJE:** Ugasite motor i izvucite utikač svećice pre bilo kakvih popravaka ili radova održavanja.

- **Za četvorotaktni motor pažljivo pročitajte priručnik za održavanje motora. Redovno proveravajte nivo ulja i dodajte ili zamenite ulje po potrebi.**
- **Redovno proveravajte kosilicu i pobrinite se da se uklone svi ostatci trave u kućištu.**
- **Redovno podmazujte osovine točkova i ležajeve s mašću.**
- **Redovno proveravajte nož; da bi osigurali njegov dobar rad, nož uvek mora biti oštar i dobro uravnotežen.**
- **U redovnim vremenskim razmacima proverite učvršćenost svih vijaka i ostalih spojnih elemenata. Istrošeni i loše stegnuti spojni elementi i matice mogu uzrokovati ozbiljna oštećenja na motoru ili kućištu.**
- **Ako nož snažno udari u neku prepreku, ugasite kosilicu i odnesite je ovlašćeni servis.**

**NOŽ:** Nož je izrađen od presovanog čelika, a radi osiguranja dobrih uslova rezanja redovno oštrite nož, otprilike svakih 25 sati rada. Pobrinite se da nož uvek bude dobro uravnotežen; loše uravnoteženi nož može za posledicu imati štetne vibracije.

Kod uklanjanja noža, otpustite vijak, proverite oslonac noža i promenite sve istrošene ili oštećene delove.

Prilikom ponovnog stavljanja noža, proverite jesu li rezne oštrice okrenute u smeru rotacije motora. Vijak noža treba zategnuti pomoću dinamometrijskog ključa zakretnim momentom od 50N.m.

## Jednostruki nož



**KORISTITI SAMO ORIGINALNE REZERVNE DELOVE. REZERVNI DEO LOŠE KVALITETE MOŽE KAO POSLEDICU UZROKOVATI OZBILJNA OŠTEĆENJA NA VAŠOJ KOSILICI TE BITI ODGOVORAN ZA VAŠU SIGURNOST**

## 8-GARANCIJA

### GARANCIJSKI USLOVI:

Proizvođač izdaje garanciju za proizvod na razdoblje od 24 meseca od datuma kupovine za sve greške nastale u proizvodnji. Kosilice koje se koriste profesionalno ili na nekom lokalnom području imaju garanciju 3 meseca. Garantni zahtev se ne može podneti u slučaju redovnog trošenja.

Proizvođač će na vlastiti trošak zameniti one rezervne delove koje će on ili ovlašćeni servis odrediti kao neispravan deo. U svakom slučaju, proizvođač neće prihvatiti povrat (delomično ili potpuno) i/ili štete i interes bilo direktan ili indirektan.

Garancijom se ne pokriva:

- nedovoljno održavanje.
- neuobičajeno korišćenje ili oštećenje zbog udaraca.
- montaža, podešavanje i priprema uređaja
- rezervne delove koji se uobičajeno troše, sigurnosne rezervne delove (kaiš, nož, oslonac noža, ležaj, kablove, deflektori, svećice, vazdušni filter itd.)
- trošak prevoza i pakovanja.
- Koristite isključivo rezervne delove od proizvođača ADK.

Proizvođač će odbiti bilo kakvu odgovornost ako proizvod nije bio korišćen u svrhu za koju je izrađen ili ako korisnik nije upotrebljavao uređaj na način koji je opisan u uputstvu za rad i održavanja u priručniku proizvođača.

Pre upotrebe kosilice pažljivo pročitajte priručnik sa uputstvom.

Kod narudžbine rezervnih delova navesti referentnu oznaku kosilice i godinu proizvodnje, serijski broj kosilice i serijski broj motora.

Čuvajte svoju fakturu ili gotovinski račun; to je neophodno za ostvarenje prava na garanciju.