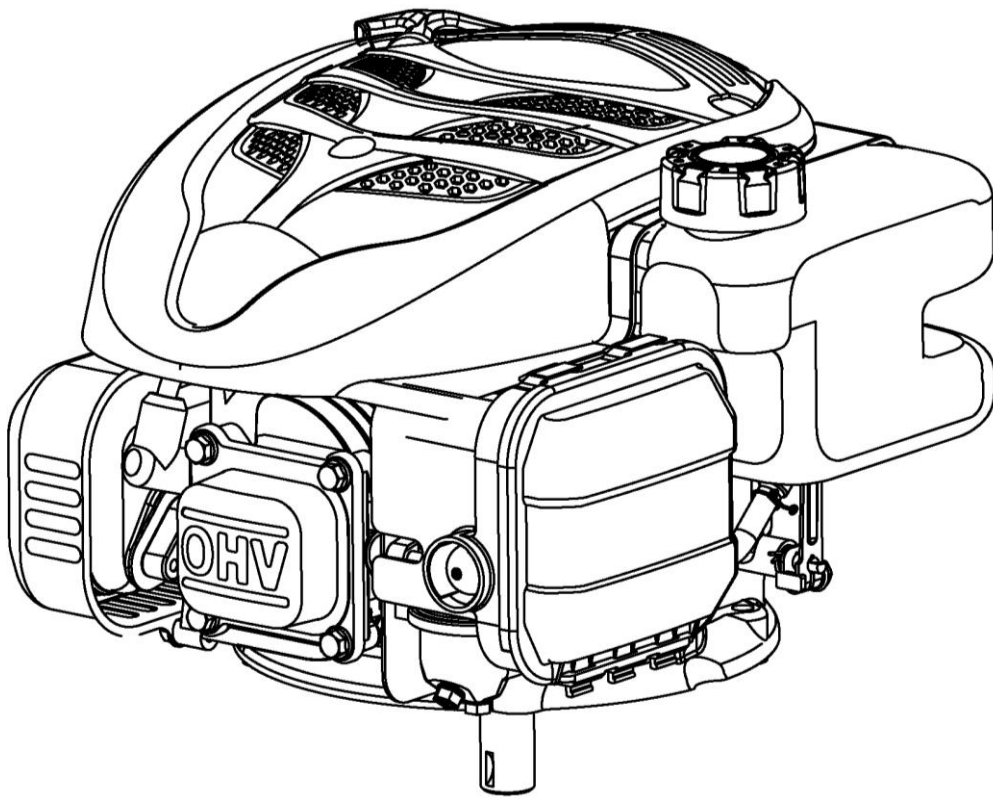


Benzinski motor

Korisničko uputstvo



1P65FE




PRE POČETKA RADA MOTORA


- Pročitajte u celosti Uputstvo za rad i održavanje kao i uputstvo za opremu koju ovaj motor pogoni
- Nepridržavanje navedenih uputstava može dovesti do ozbiljnih povreda ili smrti.


UPUTE ZA RAD I ODRŽAVANJE SADRŽE SIGURNOSNE INFORMACIJE KOJE


- upozoravaju na opasnosti vezane uz mašine
- informišu o riziku od povrede povezane s ovim opasnostima
- govore kako izbeći ili smanjiti rizik od povreda.

Sigur. simbol upozorenja () se koristi za označavanje informacija o sigurnosti u vezi s opasnostima koje mogu dovesti do telesnih povreda.

Reč tumačenja (**OPASNOST**, **UPOZORENJE**, ili **OPREZ**) se koristi zajedno sa simbolom upozorenja da bi ukazalo na mogućnost i potencijalnu ozbiljnost povrede. Osim toga simbol opasnosti se može koristiti da ukaže na vrstu opasnosti

 **UPOZORENJE** ukazuje na opasnost koja, ako se ne izbegne, **će prouzrokovati smrt ili ozbiljnu povredu.**

 **OPASNOST** ukazuje na rizik koji može, ako se ne izbegne, **dovesti do smrti ili ozbiljne povrede.**

 **OPREZ** ukazuje na opasnost koja, ako se ne izbegne, **može dovesti do lakše ili srednje teške povrede.**

Kada se koristi bez simbola upozorenja označava situaciju koja bi mogla dovesti do oštećenja motora.



UPOZORENJE

Izduvni gasovi ovog proizvoda sadrže hemikalije koje su u državi Kaliforniji poznate kao uzročnici raka, defekata pri rođenju ili drugih reproduktivnih oštećenja.

OPREZ: *Nije neophodno znati koju opremu će ovaj motor pokretati. Iz tog razloga potrebno je pažljivo pročitati te razumeti upute za rad opreme na koju će se vaš motor priključiti.*

MEĐUNARODNI SIMBOLI KOJI SE KORISTE NA MOTORU ILI SE SPOMINJU U OVOM PRIRUČNIKU:



ZNAKOVI OPASNOSTI I ZNAČENJA



Eksplozija



Vatra



Otrovni gasovi



Pokretni delovi



Povratni
udarac



Vruća
površina



Udar

SADRŽAJ

1. ZAŠTITA MOTORA	2
2. POLOŽAJI KOMPONENTI I KONTROLA	5
3. KONTROLE	7
4. ODRŽAVANJE	10
5. SKLADIŠTENJE/TRANSPORT	15
6. OTKLANJANJE KVAROVA	18
7. TEHNIČKI I POTROŠAČKI PODACI	19
8. TEHNIČKI PODACI.....	20

1. ZAŠTITA MOTORA

VAŽNE SIGURNOSNE INFORMACIJE

Ako ćete se pridržavati svih uputa u ovom priručniku moći će se sprečiti većina nesreća s motorom i na motoru. Neke od najčešćih opasnosti opisane su u nastavku zajedno s najboljim načinom kako zaštititi sebe i druge osobe.

Odgovornosti vlasnika

- Motori su predviđeni da pruže sigurnu i pouzdanu uslugu ako se radi u skladu s uputstvima. Pre početka rada motora s razumevanjem pročitajte ovaj korisnički priručnik. Nepridržavanjem njega može dovesti do lične povrede ili oštećenja mašine.
- Važno je znati kako brzo zaustaviti motor te razumeti rad svih kontrola. Nikada nikome ne dopustiti da upravlja motorom bez odgovarajućih uputa.
- Ne dopustiti deci da upravljaju motorom. Decu i kućne ljubimce držati podalje od područja rada motora.



Požar Eksplozija



UPOZORENJE

Gorivo i njegove pare su izrazito zapaljivi i eksplozivni. Požar ili eksplozija mogu izazvati ozbiljne opekotine ili smrt.

PRILIKOM DOLEVANJA GORIVA

- Ugasiti motor i pustiti ga da se hladi barem 2 minute pre skidanja čepa goriva.
- Rezervoare goriva puniti na otvorenom ili u dobro ventiliranom prostoru.
- Nemojte prepuniti rezervoar gorivom. Rezervoar napuniti približno 2,5 – 1,3 cm ispod vrha grla kako bi se omogućilo širenje goriva.
- Benzin držati podalje od mesta varničenja, otvorenog plamena, inicijalizacijskih plamičaka, topline ili drugih izvora zapaljenja.
- Češće proveravati da na vodovima goriva, rezervoaru, poklopcu i spojevima nema napuknuća ili curenja. Zameniti ako je potrebno.

PRI POKRETANJU MOTORA

- Proveriti jesu li svećica, prigušivač (ispušna cev), čep za gorivo i vazdušni filter na svom mestu.
- Ne pokretati motor ako je svećica skinuta.
- Ako se gorivo prolje, pričekati dok ne izlapi pre pokretanja motora.
- Ako se motor zaguši gorivom, postaviti prigušni ventil za pokretanje (čok) u položaj OPEN/RUN, pomaknuti ručicu gasa u položaj FAST te motor pokretati sve dok se ne upali.

PRI RUKOVANJU S UREĐAJEM

Ne nagnjati motor ili opremu pod kut pod kojim gorivo može iscuriti.
Ne koristiti prigušivač zraka (čok) za zaustavljanje motora.

KOD PRIJEVOZA OPREME

- Prevoz obavljati s PRAZNIM rezervoarom ili sa ZATVORENIM ventilom za dovod goriva.

PRI SKLADIŠTENJU GORIVA ILI OPREME S GORIVOM U SPREMNIKU

- Čuvati podalje od peći, kuvala, grijača vode ili drugih aparata koji imaju inicijalizacijske plamičke ili druge izvore paljenja jer oni mogu zapaliti pare goriva.



Vatra Eksplozija



UPOZORENJE

Pri pokretanju motora nastaju varnice. Pomoću njih se mogu zapaliti zapaljive pare u blizini. Ovo može dovesti do eksplozije i požara.

- Motor ne pokretati u blizini mesta istecanja plina.
- Ne koristiti komprimovane pokretačke fluide jer su njihove pare zapaljive.



Povratni udarac



UPOZORENJE

Brzo uvlačenje užeta za pokretanje (povratni udarac) povlači šaku i ruku u smeru motora brže nego što držak stignete ispustiti. To može dovesti do loma kostiju, fraktura, modrica ili iščašenja.

- Kod pokretanja motora polako vući uže dok se ne oseti otpor, a zatim povući trzajem.
- Pre pokretanja motora skinuti sve predmete koji se nalaze na motoru.
- Izravno priključeni sastavni delovi kao što su (ali ne isključivo oni) noževi, rotori ventilatora, remenice, lančanici itd. moraju biti dobro pričvršćeni.



Otrovne pare



UPOZORENJE

Motori ispuštaju ugljenikov monoksid, otrovni plin bez boje i mirisa. To može dovesti do loma kostiju, fraktura, modrica ili iščašenja.

- Motor pokretati i ostaviti u radu samo izvan zgrade.
- Motor ne pokretati niti ostavljati da radi u zatvorenim prostorima čak ni ako su vrata ili prozori otvoreni.



Pokretni delovi



UPOZORENJE

Delovi koji se vrte mogu dotaknuti ili zahvatiti ruke, noge, kosu ili pomagala. To može dovesti do traumatske amputacije ili teškog ranjavanja.

- Opremu koristiti samo sa instaliranim zaštitnim uređajima.
- Ruke i noge držati podalje od rotirajućih delova
- Pre rada povezati dugu kosu i skinuti nakit.
- Ne nositi široku odeću, slobodne vezice ili delove koji bi mogli biti zahvaćeni.



Vatra Vruća površina



UPOZORENJE

Rad motora proizvodi toplinu. Delovi motora, a naročito prigušivač (ispušna cev), izuzetno se zagrevaju. Pri dodiru može doći do teških opekotina. Zapaljivi otpad poput lišća, trave, grmlja itd. može se upaliti.

- Pre dodira ispušnu cev (prigušivač), cilindre i rashladna rebra ostaviti da se ohlade.
- Iz blizine ispušne cevi (prigušivača) i cilindra odstraniti zapaljive nakupine.



Pokretni delovi Udar



UPOZORENJE

Nenamerno stvaranje iskre može dovesti do požara ili strujnog udara.

Nenamerno pokretanje motora može dovesti do zapetljanja, traumatske amputacije ili ranjavanja.



Vatra

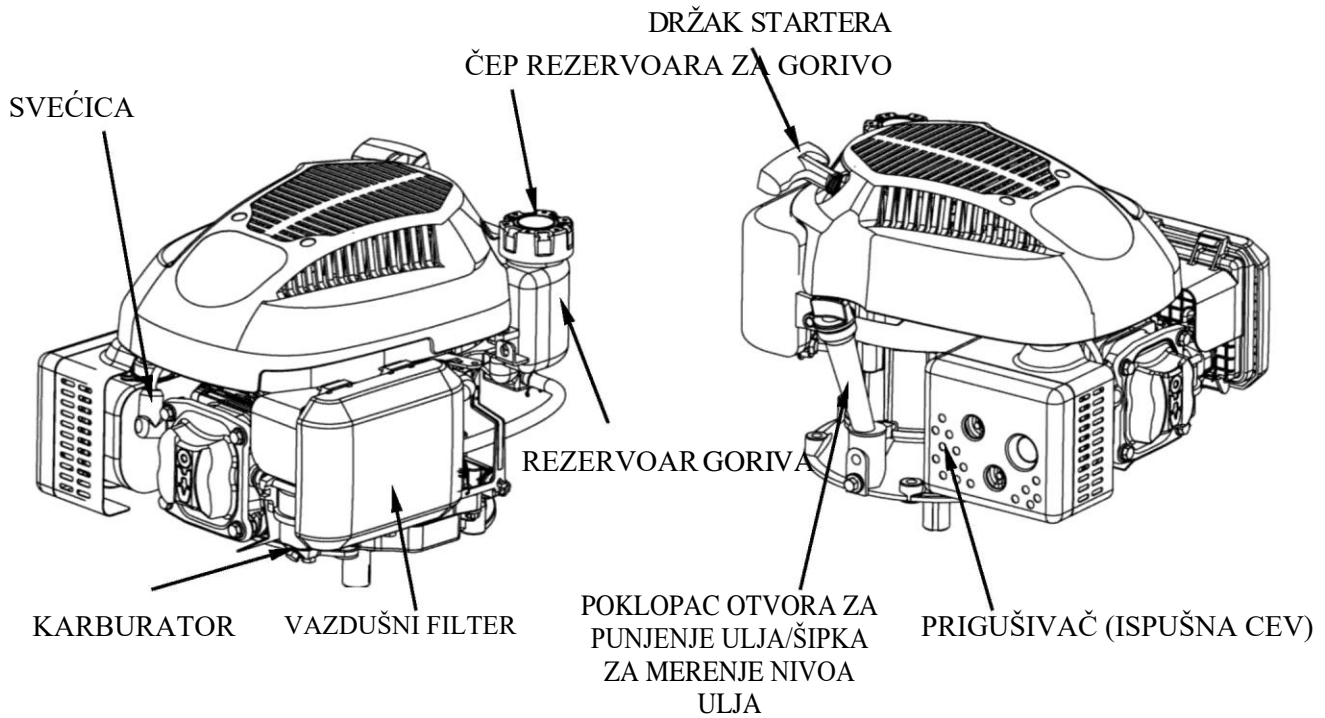
PRIJE PODEŠAVANJA ILI POPRAVAKA MOTORA

- Odvojiti kabel svećice i držati ga podalje od svećice.
- Odvojiti bateriju na negativnom polu (samo za motore s električnim paljenjem).

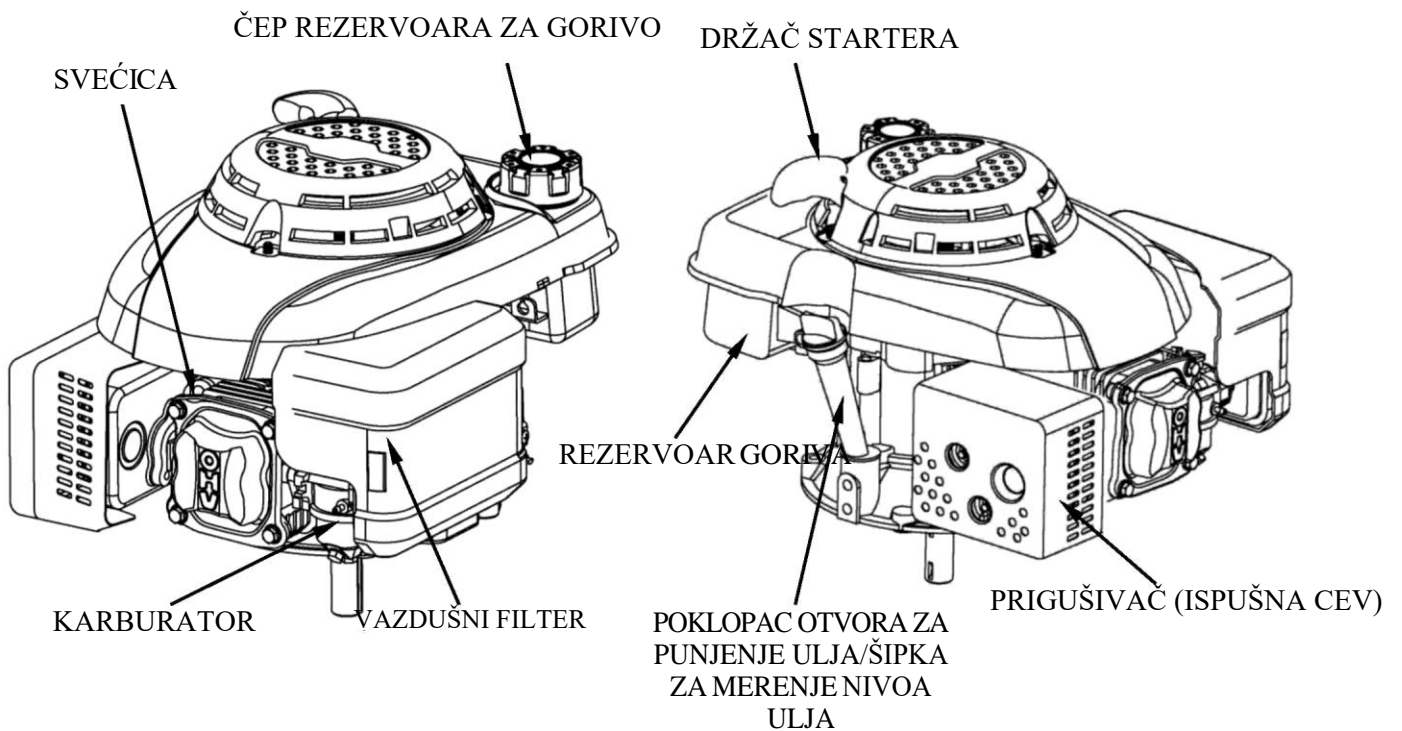
KOD PROVERAVANJA IMA LI VARNICA (TEST PALJENJA)

- Koristite odobreni ispitivač svećica.
- Ne proveravati varnicu s uklonjenom svećicom.

2. POLOŽAJI KOMPONENTI I KONTROLA



1P61FA, 1P65FA, 1P68FA, 1P70F, 1P70FA



1P61FA, 1P65FA

POLOŽAJI KOMPONENTI I KONTROLA

DRŽAČ STARTERA

REZERVOAR GORIVA

ČEPREZERVOAR ZA GORIVO

SVEĆICA

VAZDUŠNI FILTER

KARBURATOR

POKLOPAC OTVORA ZA
PUNJENJE ULJA/ŠIPKA
ZA MERENJE NIVOVA
ULJA

PRIGUŠIVAČ (ISPUŠNA CEV)

1P61FE, 1P65FE

DRŽAČ STARTERA

REZERVOAR GORIVA

ČEP REZERVOARA ZA GORIVO

SVEĆICA

VAZDŠNI FILTER

KARBURATOR

POKLOPAC /ŠIPKA
ZA MERENJE NIVOVA
ULJA

PRIGUŠIVAČ (ISPUŠNA CEV)

1P75F

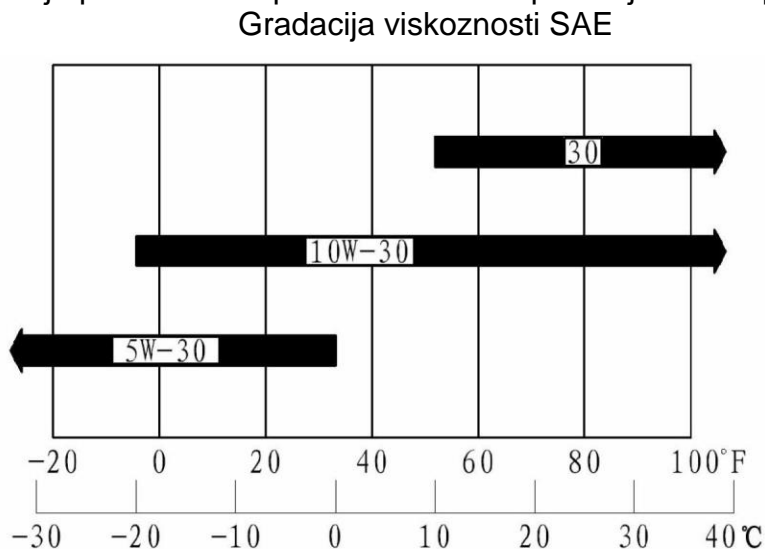
3. KONTROLE

3.1 MOTORNO ULJE

PREPORUKE U VEZI S MOTORNIM ULJEM

Ulje je glavni faktor koji utiče na rad i vek trajanja motora. Koristiti deterdžentno ulje za 4-taktnе automobilske motore.

Za opštu uporabu preporučuje se ulje SAE 10W-30. Ostale viskoznosti prikazane na grafikonu mogu se koristiti kada je prosečna temperatura u vašem području unutar preporučenog područja.

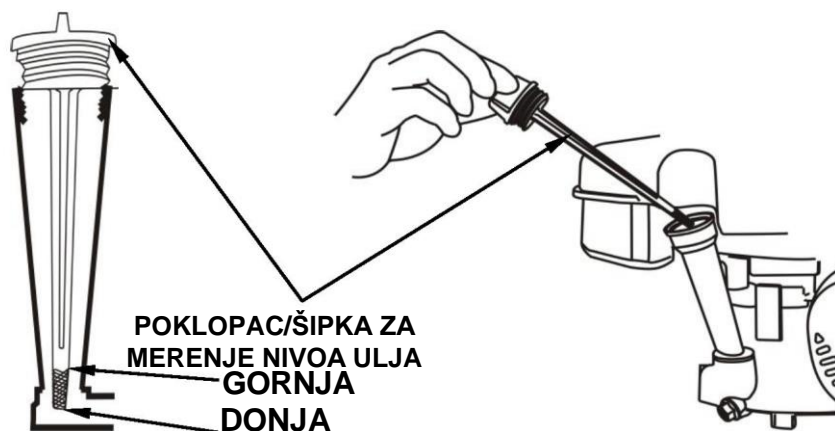


TEMPERATURA OKOLINE

SAE viskoznost ulja i klasifikacija namene navedeni su na API nalepnici na rezervoaru ulja. Preporučujemo da koristite API SERVICE ulja klasificirana kao SE ili SF kategorije.

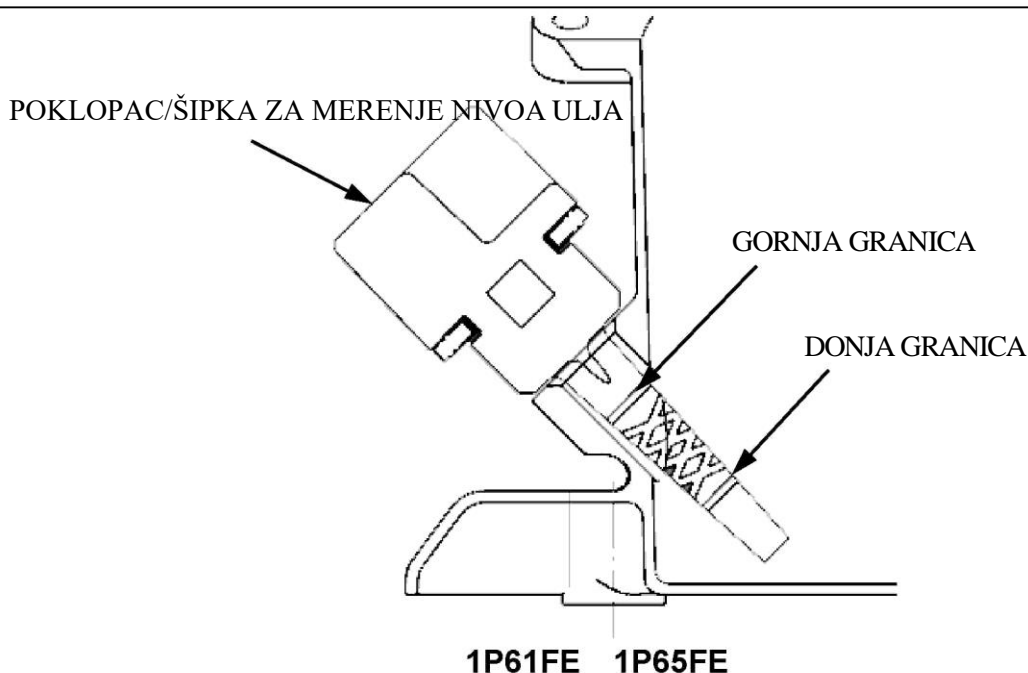
OPREZ: Motor se iz tvornice isporučuje bez ulja. Pre pokretanja motora provjeriti nivo ulja. Ako se motor pokrene bez ulja, doći će do njegovog trajnog oštećenja što nije obuhvaćeno garancijom.

- Nivo ulja proveriti s ugašenim motorom u horizontalnom položaju.
- Izvaditi čep/mernu šipku te ju obrisati čistom krpom.
- Umetnuti čep/mernu šipku u utor kako je prikazano ali je ne stezati već šipku izvaditi za proveru nivo ulja.
- Ako je nivo ulja blizu ili ispod granične oznake na šipki za merenje, usipati preporučeno ulje do gornje granične oznake. Nemojte prepuniti.



1P61FA, 1P65FA, 1P68FA, 1P70F, 1P70FA, 1P75F

- Ponovno vratiti poklopac / šipku za merenje nivoa ulja.



Kapaciteti rezervoara motornog ulja:

1P61FA, 1P65FA :	0,55 litara (0.146 US Gal, 0.119 Imp Gal)
1P61FE, 1P65FE , 1P75F:	0,5 litara (0.133 US Gal, 0.108 Imp Gal)
1P68FA, 1P70F, 1P70FA :	0,60 litara (0.16 US Gal, 0.13 Imp Gal)

OPREZ:

Nemojte prepuniti rezervoar. Prepunjavanje uljem može uzrokovati: dimljenje, poteškoće s pokretanjem, onečišćenje svećica ili zasićenje zračnog filtera uljem. Korišćeno ulje trebalo bi odložiti u posebnu posudu za reciklažu za njegovo odlaganje.

3.2 GORIVO

PREPORUKE U VEZI GORIVA

• Koristiti čisti, sveži, bezolovni benzin s najmanje 85 oktana.

- Ovaj motor je certificiran za rad s bezolovnim benzinom. Bezolovni benzin stvara manje taloga na motoru i svećici te produžuje životni vek ispušnog sastava.
- Nikada ne koristiti ustajali ili onečišćeni benzin ili mešavinu ulje/benzin. Paziti da u rezervoar goriva ne ulazi prljavština ili voda.
- Ponekad je moguće čuti lagano lupkanje u motoru zbog nepravilnog podešenih svećica (metalni udarni zvuk) dok motor radi pod većim opterećenjima. Ovo nije razlog za brigu.
- Ako se takvo lupkanje motora javlja pri stalnoj brzini motora pod normalnim opterećenjem, promenite marku benzina. Ako se lupkanje nastavi, obratiti se ovlašćenom serviseru.

Kapacitet rezervoar goriva:

1P61FA, 1P65FA, 1P68FA, 1P70F, 1P70FA:	1 litra (0.267 US Gal, 0.222 Imp Gal)
1P75F:	1,4 litre(0.374 US Gal, 0.310 Imp Gal)
1P61FE, 1P65FE:	0,9 litara (0.24 US Gal, 0.2 Imp Gal)



UPOZORENJE

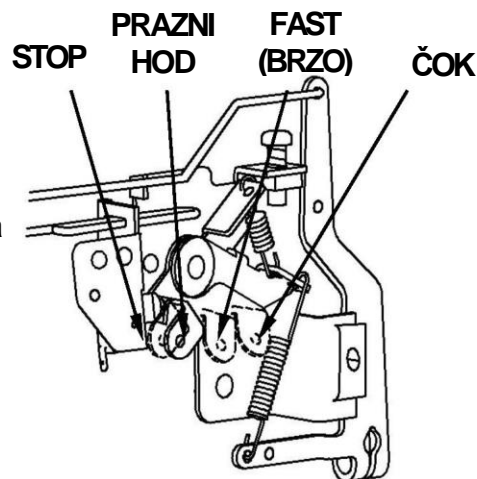
Ne koristiti komprimirane pokretačke fluide, jer su im pare zapaljive.

OPASNOST: Gorivo i njegove pare su izrazito zapaljive i eksplozivne.

3.3 POKRETANJE (PALJENJE) MOTORA

3.3.1 Upravljačka ručica

- ZA POKRETANJE HLADNOG MOTORA: Okrenite upravljačku ručicu u položaj čoka.
- ZA PONOVO POKRETANJE TOPLOG MOTORA: Ako je motor topao ne koristiti čok. Upravljačku ručicu postavite malo iza položaja praznog hoda (lera motora).
- MODELI S KOČNICOM ZAMAJCA: ručicu kočnice zamajca (nalazi se na opremi) pomaknuti u otpušteni položaj



3.3.2 Pokreni motor

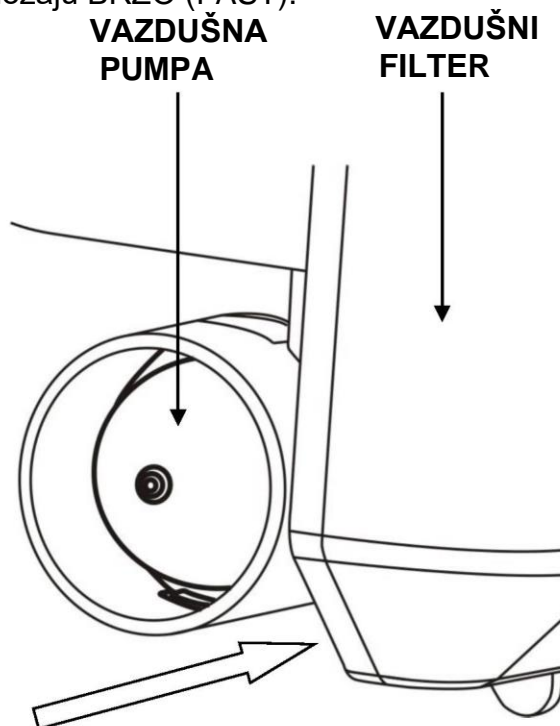
- Uхватiti ručku užeta. Polako vući uže dok se ne oseti otpor, a zatim povući trzajem za pokretanje (paljenje) motora uz izbegavanje povratnog udarca.
- Ako se za pokretanje motora koristi čok, čim se motor zagreje dovoljno da radi mirno bez uporabe čoka, ručicu gasa pomaknuti u položaj brzo (FAST).
- MODELI S KOČNICOM ZAMAJCA: Ručicu kočnice zamajca (smeštena na opremi) nastaviti držati. Ako se otpusti ručica kočnice zamajca motor se automatski zaustavlja.
- Upravljačku ručicu postaviti u željenu brzinu motora. Za najoptimalniji rad motora preporučuje se da motor radi s ručicom gasa u položaju BRZO (FAST).



U slučaju kada se koristi karburator sa vazdušnom pumpom zato što nema šipke gasa, tada jednom do tri puta pritisnite VAZDUŠNU PUMPU u smeru strelice u slučaju hladnog pokretanja motora te ga zatim pokrenite.

OPREZ: Pre pokretanja motora pažljivo proveriti ima li dovoljno ulja.

OPASNOST: Brzo vraćanje konopca za pokretanje (povratni udarac) povući će šaku i ruku prema motoru brže nego ga stignete ispustiti. Delovi koji se vrte mogu dotaknuti ili zahvatiti ruke, noge, kosu ili pomagala. Rad motora proizvodi toplinu. Delovi motora, a naročito prigušivač (ispušna cev), izuzetno se zagrevaju. Pri dodiru mogu nastati teške opekotne.



3.4 ZAUSTAVLJANJE (GAŠENJE) MOTORA

1. Upravljačku ručicu postaviti u položaj PRAZNOG HODA (lera).
2. Upravljačku ručicu postaviti u položaj stop (zaustavljanje motora).
3. MODELI S KOČNICOM ZAMAJŠNJAKA: Otpustiti ručicu kočnice zamajca (nalazi se na opremi).
4. Ako ne nameravate uskoro ponovno pokretati (paliti) motor, ventil za dovod goriva okrenuti u zatvoreni (OFF) položaj.

4. ODRŽAVANJE

VAŽNOST ODRŽAVANJA

Redovno održavanje je osnovni uslov sigurnog, ekonomičnog i besprekornog rada motora. Time će se takođe smanjiti zagađenje vazduha izduvnim gasovima.



UPOZORENJE

Nepropisno održavanje ovog motora ili neuklanjanje problema pre rada, može uzrokovati kvar motora koji može dovesti do ozbiljnih povreda ili smrti. Uvek je potrebno pridržavati se preporuka i rasporeda u pogledu inspeksijskih pregleda i održavanja navedenih u ovom korisničkom priručniku.

SIGURNOST PRI ODRŽAVANJU




Redovno održavanje poboljšati će rad i produžiti radni vek motora.



UPOZORENJE

Nepridržavanje pravilnog pridržavanja uputstava za održavanje i mera opreza može uzrokovati ozbiljne povrede ili smrt. Uvek se pridržavajte postupaka i mera opreza navedenih u korisničkom priručniku.

Sigurnosne mjere opreza

- Pre početka poslova održavanja ili popravaka proverite da li je motor isključen. Time će se otkloniti nekoliko potencijalnih opasnosti:
 -  **Otrovanje ugljenikovim monoksidom iz ispušnih plinova motora.**
Svaki put kad koristite motor pobrinite se da postoji odgovarajuće ventiliranje.
 -  **Opekotine od vrućih delova motora.**
Pre diranja ostaviti motor i ispušni sustav da se ohlade.
 -  **Povrede od pokretnih delova.**
Ne pokrećite motor sve dok to nije navedeno u uputama.
- Pre početka rada pročitajte uputstva i proverite imate li potrebne alate i sposobnosti za rad s motorom.
- Da bi smanjili mogućnost od požara ili eksplozije, budite pažljivi pri radu s benzinom. Za čišćenje delova koristiti isključivo nezapaljivo rastvarač, a nikako benzin. Cigarete, varnice ili plamen držati daleko od svih delova povezanih s gorivom.

Da bi osigurali najbolji kvalitet i pouzdanost rada motora, za popravke i zamene koristiti isključivo nove, originalne ili njima istovredne delove.

RASPORED ODRŽAVANJA

RAZDOBLJE REDOVNOG SERVISA Obavlja se svakog navedenog meseca ili po proteklom broju radnih sati, što nastupi ranije		Pre svakog korištenja	Svakog meseca ili 5 sati rada	Svaka 3 meseca ili 25 sati rada	Svakih 6 meseci ili 50 sati rada	Jednom godišnje ili 100 sati rada
STAVKA/DIO						
Motorno ulje	Proveriti razinu	O				
	Promeniti		O		O(1)	
Vazdušni filter	Proveriti	O				
	Očistiti			O(2)		
	Zameniti					O*
Svećica	Proveriti-Očistiti				O	
	Zameniti					O
Kočna obloga kočnice zamajca	Proveriti				O	
Hvatač varnice (opcionelni delovi)	Očistiti				O	
Prazan hod (ler) motora	Proveriti-Podesiti					O(3)
Zazor ventila	Proveriti-Podesiti					O(3)
Komora izgaranja	Očistiti	Nakon svakih 300 sati rada (3)				
Dovod goriva	Proveriti	Svake 2 godine (zameniti ako je potrebno) (3)				

* Zameniti samo papirni uložak.

- (1) Ako se koristi pod teškim opterećenjima ili pri visokim temperaturama okoline, motorno ulje zameniti svakih 25 sati.
- (2) U prašnjavim uslovima ili ako u vazduhu ima nečistoća, čišćenje izvršiti češće. Ako su jako prljavi zameniti delove vazdušnog filtera.
- (3) Ukoliko nemate odgovarajuće alate i stručnost u području mehanike, ove stavke/delove trebao bi servisirati vaš serviser. Za postupke u sevisiranju pogledati priručnik.

Nepridržavanje ovog rasporeda održavanja može uzrokovati kvarove koji nisu pokriveni garancijom.

OPREZ: *Iskorišćeno ulje opasni je otpadni proizvod i mora se odložiti na odgovarajući način. Ne bacajte ga u kućni otpad. Predlažemo da iskorišćeno ulje dostavite u hermetički zatvorenom rezervoaru vašem lokalnom reciklažnom centru ili servisnoj stanici za reciklažu.*

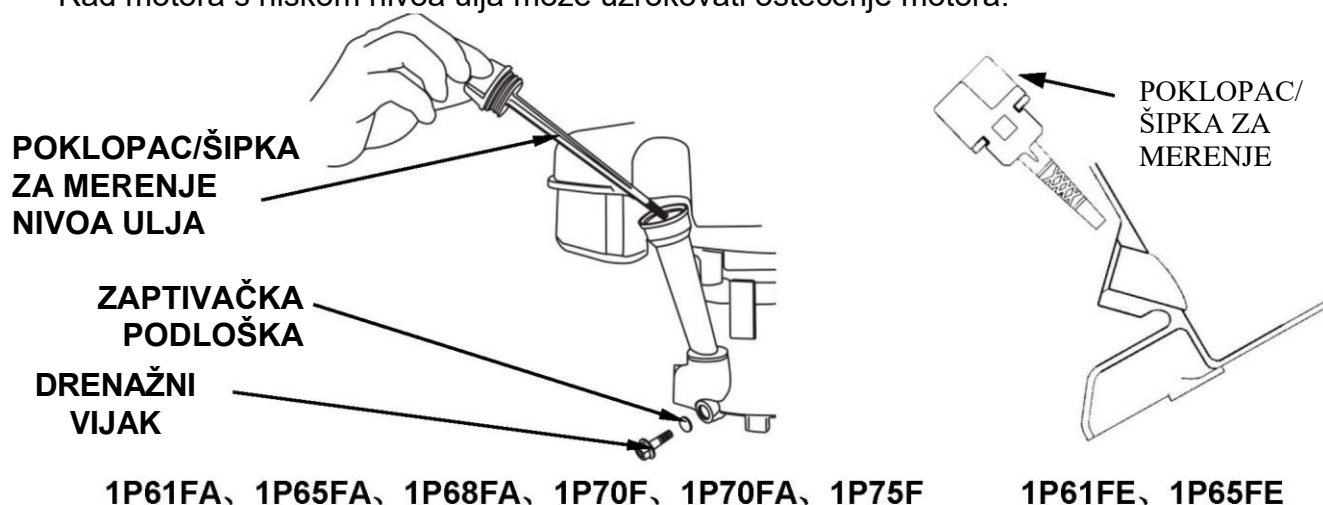
ZAMJENA ULJA

Ispustiti iskorišćeno ulje iz motora dok je motor još zagrejan. Toplo ulje ističe lakše i kompletno.

1. Postaviti odgovarajuću posudu ispod motora na mesto gdje će isticati ulje, a zatim skinuti čep/mernu šipku, drenažni vijak za ispuštanje ulja te brtveni podložni prsten.
2. Ostaviti da se iskorišćeno ulje potpuno iscedi, a zatim vratiti natrag drenažni vijak i zaptivački podložni prsten te ih sigurno stegnute.
3. Motor položiti u horizontalni položaj te ga napuniti preporučenim uljem do gornje granične oznake na šipki za merenje nivoa ulja.

4. Pažljivo vratiti poklopac / šipku za merenje nivoa ulja.

Rad motora s niskom nivoom ulja može uzrokovati oštećenje motora.



PUNJENJE GORIVA

S ugašenim motorom ukloniti čep rezervoara i proveriti nivo goriva. Ako je nivo goriva u rezervoaru niska, nadopuniti ga.

Gorivo napuniti pre pokretanja motora u dobro ventiliranom prostoru. Ako je motor u radu, ostaviti ga da se ohladi. Gorivo puniti pažljivo kako bi se izbeglo njegovo prolivanje. Ne puniti iznad ruba filtra goriva. Nakon punjenja rezervoara čvrsto stegnuti čep rezervoara.

Nikada ne puniti motor u prostorima gde benzinske pare mogu doći u kontakt s plamenom ili varnicama.

Benzin držati podalje od inicijalizacijskih plamičaka, roštilja, električnih aparata, električnih alata i sl.

Proliveno gorivo nije samo opasno za požar, već ono uzrokuje i štetu u okolišu. Izlive goriva odmah obrišite.

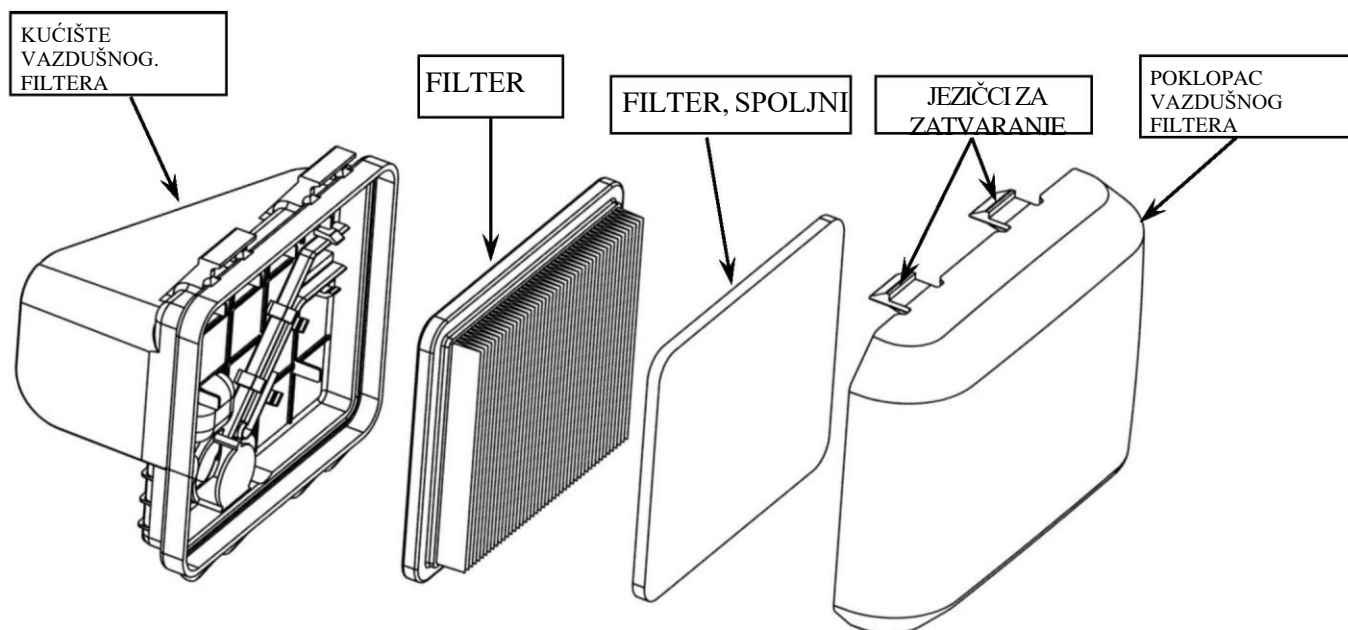
OPREZ: Gorivo može oštetiti boju plastiku. Pri punjenju rezervoara paziti da ne dođe do izlivanja goriva. Garancijom nisu obuhvaćene štete nastale izlivanjem goriva.

VAZDUŠNI FILTER

Ukloniti poklopac filtera vazduha te proveriti filter. Sve prljave elemente filtera očistiti ili zameniti. Oštećene elemente filtera uvek zameniti. Ako je motor opremljen sa vazдушnim filterom s uljnom kupkom, također proveriti nivoa ulja.

OPREZ: Onečišćeni vazdušni filter će ograničiti protok zraka u karburator motora, smanjujući snagu motora.

Ako motor koristite na vrlo prašnjavim mestima, vazdušni filter treba čistiti češće nego što je navedeno u RASPOREDU ODRŽAVANJA.



KONTROLA

1. Na poklopcu filtera pritisnuti jezičce za zatvaranje poklopca ili ukloniti zatvorene tzv. šušir matice a zatim ukloniti poklopac filtera, te proveriti je li filter u dobrom stanju.
2. Vratiti filter vazduha i poklopac filtera.

Čišćenje

1. Za uklanjanje nečistoća lagano protresti filter nekoliko puta o tvrdi površinu ili ga propuvati komprimovanim vazduhom (tlakom do 30 psi [207kPa, 2,1 kg/cm²]) sa strane filtra koja je okrenuta prema motoru. Nikada ne pokušavati izmesti nečistoću. Četkanjem će se u vlakna ugurati nečistoća.
2. Za uklanjanje nečistoća s spoljašnjeg filtera lagano ga protresti nekoliko puta o tvrdi površinu. Ako je spoljašnji filter prekomerno zaprljan, zameniti ga novim.
3. Mokrom krpom iz kućišta filtera i poklopca obrišite nečistoću. Paziti da sprečite ulazak nečistoća u vazdušni kanal koji vodi prema karburator.

OPREZ: Rad motora bez vazdušnog filtera ili s oštećenim vazdušnim filterom omogućiti će onečišćenjima da uđu u motor što će uzokovati ubrzano trošenje motora. Ova vrsta štete nije obuhvaćena Ograničenom garancijom distributera.

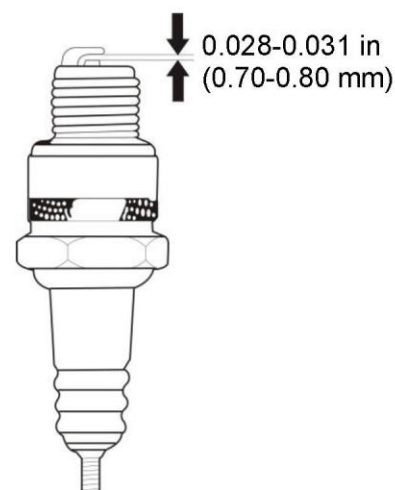
ODRŽAVANJE SVEĆICE

Preporučene svećice: F7RTC ili druga istovetna.

OPREZ:

Neispravna svećica može uzokovati oštećenje motora.

1. Odspojiti kapu svećice i uklonite sva onečišćenja u celom području svećice.
2. Ukloniti svećicu pomoću ključa za svećice.
3. Prekontrolišite svećicu. Zamenite je ako su elektrode oštećene ili je izolator napuknut ili okrnjen.
4. Je li izolator napuknut ili okrnjen.



5. Odgovarajući meračem izmeriti razmak između elektoda na svećici. Razmak bi trebao biti 0,028 – 0,031 in (0,70 – 0,80 mm). Ako je potrebno prilagoditi razmak pažljivim savijanjem strane elektrode.
6. Pažljivo umetnuti svećicu u navoj, ručno, kako bi se izbeglo neravnomerno zatezanje (neporavnanje navoja).
7. Nakon dosedanja svećice, zategnuti je pomoću ključa za svećice da bi se izbegla vlaga. Ako se ponovno ugrađuje već korištena svećica, zategnuti je 1/8 - 1/4 okretaja nakon što dosedne. Ako se ugrađuje nova svećica, zategnuti je 1/2 okretaja nakon što dosedne.
OPREZ: *Otpuštena svećica se može pregrejati i oštetiti motor. Prejako zatezanje svećice može oštetiti navoje u glavi motora.*
8. Priključiti kapu svećice s kablom.

5. SKLADIŠTENJE / TRANSPORT

SKLADIŠTENJE VAŠEG MOTORA

Priprema skladištenja

Odgovarajuća priprema za skladištenje je presudna kako bi se sačuvali ispravnost i dobar izgled vašeg motora. Sledeći koraci su predviđeni kako bi sprečili da rđa i korozija naruše funkcionalnost i izgled vašeg motora te omogućće lakše pokretanje motora nakon skladištenja.

Čišćenje

Ako je motor radio, ostaviti ga da se ohladi najmanje pola sata pre čišćenja. Očistiti sve spoljašnje površine, popraviti oštećenu boju te naneti tanki sloj ulja na sva područja koja može uhvatiti rđa.

OPREZ: *Korišćenje creva za zalivanje vrta ili ostale tlačne opreme za pranje može uzrokovati ulazak vode u vazdušni filter ili otvor prigušivača (izlazne cevi motora). Voda će u tom slučaju natopiti vazdušni filter te će voda proći kroz filter ili prigušivač i može dospeti u cilindar uzrokujući štetu.*

Pranje motora vodom može uzokovati oštećenje motora. Ako je motor radio, ostaviti ga da se ohladi najmanje pola sata pre pranja.

Gorivo

Gorivo s vremenom oksidira i gubi svojstva. Starije gorivo može uzrokovati teže pokretanje motora te ostavlja talog koji začepkuje sastav za gorivo. Ukoliko benzin u vašem motoru zbog skladištenja počne menjati svojstva, to može dovesti do oštećenja karburatora i ostalih delova sastava goriva, a što može zahtevati njihovo servisiranje ili zamenu.

Vreme koje benzin može stajati u rezervoaru goriva, a da ne utiče na rad motora zavisiće od nekoliko faktora kao što je kvaliteta benzina, temperature skladištenja te da li je rezervoar pun ili poluprazan. Vazduh u delomično napunjenom rezervoaru pogoduje bržem propadanju (starenju) goriva. Povišena temperatura skladištenja takođe ubrzava propadanje benzina. Problemi s gorivom mogu se pojaviti nakon nekoliko meseci stajanja odnosno čak i ranije ako benzin prilikom ulivanja nije bio svež.

Ograničena garancija distributera ne pokriva probleme sa sastavom za dovod goriva ili slabijim radnim svojstvima motora koji nastaju kao posledica neadekvatnog skladištenja goriva.

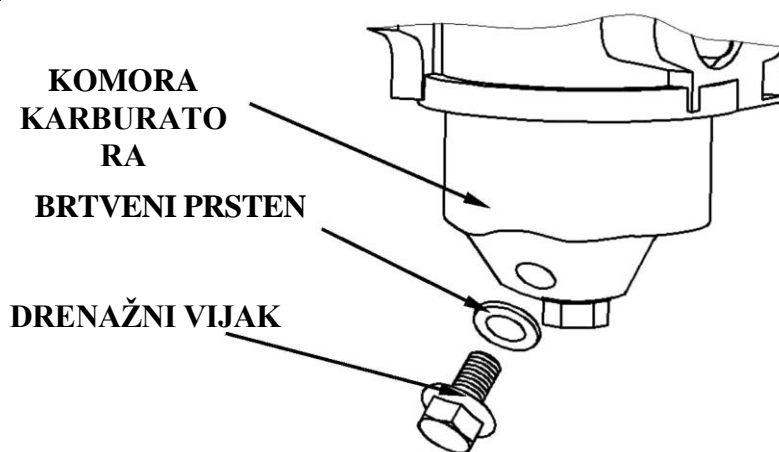
Vek trajnosti goriva može se produžiti dodavanjem ako gorivu dodamo odgovarajući stabilizator goriva, a probleme s gorivom možete izbeći tako da ispraznite rezervoar goriva i karburator.

DODAVANJE STABILIZATORA DA BI PRODUŽILI VREME SKLADIŠTENJA GORIVA Kada dodajete stabilizator goriva, rezervoar napunite sa svežim gorivom. Ako je rezervoar samo delomično napunjen, vazduh će ubrzati propadanje goriva tokom skladištenja. Ako benzin dopunjavate iz kanistera, budite sigurni da je isti svež.

1. Stabilizator goriva dodavati prema uputstvima proizvođača.
2. Nakon dodavanja stabilizatora goriva pokrenite motor da radi u praznom hodu na otvorenom prostoru oko 10 min, kako bi bili sigurni da je u karburatoru umesto starog došao tretirani benzin.
3. Zaustavite motor te stavite ručicu za zatvaranje dovoda goriva u položaj OFF.

PRAŽNENJE REZERVOARA GORIVA I KARBURATORA

1. Ispod karburatora postaviti posudu atestiranu za benzin, a za izbegavanje prolivanja goriva koristiti levak.
2. Ukloniti vijak za pražnjenje karburatora(drenažni vijak) zaptivni prsten te staviti ručicu ventila za dovod goriva u položaj ON.
3. Nakon što se gorivo iscedi u podmetnutu posudu, vratiti natrag drenažni vijak i zaptivni podložni prsten, te ih čvrsto stegnuti.



Mere opreza kod skladištenja

1. Promeniti ulje u motoru.
2. Skinuti svećice.
3. Uliti kašiku (5-10cm³) čistog motornog ulja u cilindar motora.
4. Za raspoređivanje ulja po cilindru motora povucite užu za paljenje motora nekoliko puta.
5. Vratiti svećice.
6. Nežno povucite užu za pokretanje motora dok ne osetite otpor. Tim postupkom će se zatvoriti ventili i sprečiti vlagu da uđe u cilindar motora. Lagano vratiti užu startera motora.

Ako ćete vaš motor skladištiti sa benzinom u rezervoaru, važno je smanjiti opasnost koja se može javiti usled isparavanja benzina. Izabrati prostoriju koja je dobro ventilirana i udaljenu od bilo kojeg izvora plamena i temperature, kao što je peć, bojler, sušilica za rublje i sl. Takođe treba izbeći sva mesta s elektromotorima koji varnice ili mesta gde rade električni alati.

Ako je moguće izbegnite mesta s dosta vlage jer vlaga može izazvati rđu i koroziju metala.

Iako je gorivo potpuno ispražnjeno iz rezervoara, ručicu ventila za dovod goriva ostaviti u položaju OFF kako bi se smanjila mogućnost curenja goriva.

Uređaj postaviti tako da motor bude u horizontalnom položaju. Naginjanje može uzrokovati curenje goriva ili ulja.

7. Kada se motor i ispušni sastav ohlade, prekriti motor kako bi ga zaštitili od prašine. Vruć motor ili ispušni sastav mogu zapaliti ili istopiti neke materijale. Za pokrivanje ne koristiti plastiku ili najlon. Neporozni materijali za pokrivanje će zadržati vlagu oko motora koja će izazvati rđanje i koroziju metala.

UPOZORENJE

Vreme koje benzin može stajati u rezervoaru goriva i karburatoru, a da ne uzrokuje probleme s radom motora zavisiće od nekoliko faktora kao što je mešavina benzina, temperature skladištenja te je li rezervoar goriva

SKLADIŠTENJE / TRANSPORT

pun ili poluprazan. Vazduh u delomično napunjenom rezervoaru pridonosi bržem propadanju goriva. Visoka temperatura skladištenja takođe ubrzava propadanje goriva. Skladišteno gorivo s vremenom oksidira i gubi svojstva.

Staro gorivo će uzrokovati teže pokretanje motora te će ostaviti naslage koje začepljuju sastav za dovod goriva. Kao rezultat toga, ako se motor ne koristi duže od mesec dana, gorivo treba temeljito isprazniti kako bi se sprečilo propadanje goriva u sastavu za dovod goriva i karburatoru.

- Neispravnost sastava za dovod goriva ili loše performanse rada motora koje nastaju kao posledica neadekvatnog skladištenja nisu obuhvaćeni garancijom.

Ako je motor opremljen električnim pokretačem, dok je motor u skladištu bateriju puniti jednom mesečno. To će produžiti vek trajanja baterije.

Vraćanje u rad

Proveriti motor kako je opisano u poglavlju RAD MOTORA.

Ako je gorivo bilo ispražnjeno tokom pripreme za skladištenje, rezervoar napuniti sa svežim benzinom. Ako benzin dopunjavate iz kanistera, budite sigurni da kanister sadrži isključivo sveži benzin. Benzin s vremenom oksidira i gubi svojstva što uzrokuje otežan start motora.

Ukoliko ste pre skladištenja ulili ulje u cilindre, motor će pri pokretanju kratko vreme dimiti. To je uobičajeno.

Transport

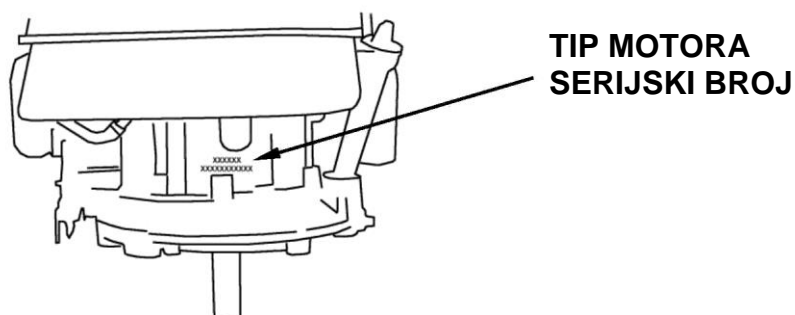
Ako je motor radio, ostavite ga da se ohladi najmanje 15 minuta pre utovara opreme s motorom na transportno vozilo. Vruć motor ili ispušni sustav mogu vas opeći ili zapaliti neke materijale. Pri transportu motor držati u horizontalnom položaju kako bi se smanjila mogućnost curenja goriva. Ručicu za zatvaranje dovoda goriva staviti u položaj OFF.

6. OTKLANJANJE KVAROVA

MOTOR SE NEĆE POKRENUTI	Mogući uzrok	Otklanjanje
1. Proveriti upravljačke položaje	Čok u položaju OPEN (otvoren).	Ako je motor zagrejan postaviti ručicu u položaj CLOSE
	Sklopka motora u položaju OFF.	Sklopku motora prebaciti u položaj ON.
2. Proveriti gorivo.	Nema goriva.	Napuniti gorivom
	Loša kvaliteta goriva; gorivo je bilo pohranjeno bez tretiranja ili nije napravljeno pražnjenje benzina iz rezervoara, ili je rezervoara napunjen s lošim benzinom.	Isprazniti rezervoar goriva i karbutaor. Napuniti ga sa svežim benzinom.
3. Skinuti i proveriti svećice.	Svećice su neispravne, nečiste ili s nepravilno postavljenim	Podesiti zazor ili zameniti svećice.
	Svećice su zamašćene gorivom (motor zagušen gorivom)	Osušiti i vratiti svećice. Motor pokrenuti s upravljačkom ručicom u položaju FAST.
4. Odnosite motor ovlaštenom serviseru ili pogledajte u uputstvo.	Začepljen filter goriva, kvar u karburatoru, kvar pri paljenju, zaglavljn ventil goriva i sl.	Neispravne komponente bi trebalo popraviti ili zameniti ako potrebno.
MOTOR NEMA SNAGE	Mogući uzrok	Otklanjanje
1. Proveriti vazdušni filter	Začepljeni element(i) filtera.	Element(e) filtera očistiti ili zameniti.
2. Proveriti gorivo.	Nema goriva.	Napuniti gorivom
	Loša kvaliteta goriva; gorivo je bilo pohranjeno bez tretiranja ili nije napravljeno pražnjenje benzina iz rezervoara, ili je rezervoar napunjen s lošim benzinom.	Isprazniti rezervoar goriva i karburator. Napuniti ga sa svežim benzinom.
3. Odneti motor ovlašćenom serviseru ili pogledati u priručnik.	Začepljen filter goriva, kvar u karburatoru, kvar pri paljenju, zaglavljn ventil goriva i sl.	Neispravne komponente po potrebi popraviti ili zameniti.
MOTOR NE RADI MIRNO	Mogući uzrok	Otklanjanje
1. Proveriti svjećicu	Svećica je neispravna ili oštećena	Postaviti novu svećicu s točno postavljenim zazorom
	Razmak između elektroda svećice neispravan.	Postaviti razmak između elektroda na 0,7 do 0,8 mm.
2. Proveriti filter zraka	Element filtera zraka je prljav.	Očistiti element filtera vazduha.

7. TEHNIČKI I POTROŠAČKI PODACI

Položaj serijskog broja:



U prazni prostor ispod upišite serijski broj motora. Ovaj serijski broj će vam trebati pri narudžbi rezervnih delova te pri postavljanju tehničkih upita ili garancijskih zahteva.

Serijski broj motora: _____

Održavanje

Pridržavajte se rasporeda održavanja. Vodite računa da se ovaj raspored održavanja temelji na pretpostavci da svoj stroj koristite za svrhu za koju je dizajniran. Trajni rad pod visokim opterećenjem ili na visokoj temperaturi ili korišćenje u neobičajeno vlažnim ili prašnjavim uslovima, zahtevati će češće održavanje.

Podešavanje motora

STAVKA	SPECIFIKACIJA
Razmak između elektroda svećice	0.028-0.031 in (0.70-0.80 mm)
Razmak ventila	IN: 0.10~0.15 mm (hladno) EX: 0.15~0.20 mm (hladno)
Ostale specifikacije	Nisu potrebna druga podešavanja

Brze referentne informacije

Motorno ulje	Tip	SAE 10W-30, API SE ili SF, za opću uporabu
	Kapacitet	1P61FA, 1P65FA : 0,55 litara (0.146 US Gal, 0.119 Imp Gal) 1P61FE, 1P65FE, 1P75F : 0,5 litara (0.133 US Gal, 0.108 Imp Gal) 1P68FA, 1P70F, 1P70FA : 0,6 litara (0.16US Gal, 0.13mp Gal)
Svećica	Tip	F7RTC ili druga istovjetne kvalitete..
	Zazor	0.028 - 0.031 in (0.70-0.80 mm)
Karburator	Prazan hod (ler) motora	1800 ± 150 o/min
Održavanje	Svako korišćenje	Proveriti motorno ulje. Proveriti vazdušni filter.
	Prvih 5 sati	Promeniti motorno ulje.
	Kasnije	Pogledati u priručnik za održavanje

8. TEHNIČKI PODACI

Model	1P61FA	1P65FA	1P61FE	1P65FE	1P70F	1P68FA	1P70FA	1P75F
Tip	Jedan cilindar, 4-taktni, hlađen prisilnim strujanjem zraka, ventil smešten u glavi motora (OHV)							
Nazivna snaga (kW/3600 o/min)	2.7	3.0	2.2	2.7	3.3	3.4	3.6	4.5
Maks moment (Nm / o/min)	7/2500	8.3/2500	6.8/2500	7/2500	9/2500	9.5/2500	10.5/2500	14/2500
Potrošnja goriva (g/kW-h)	≤395							
Prazan hod (Ier) motora	1800 ± 150 o/min							
Provr x hod(mm)	61X48	65X48	61X42	65X42	70X45	68X51	70X51	75X50.8
Zapremina (cm ³)	140	159	123	139	173	185	196	224.4
Način podmazivanja	Raspršivanjem							
Način pokretanja	Električno pokretanje							
Rotacija	Suprotno od kazaljke na satu (sa strane priključnog vratila)							
Razmak ventila	usisni ventil : 0.10±0.02mm, ispusni ventil : 0.15±0.02mm							
Razmak svećice	0.7~0.8mm							
Način paljenja	Tranzistorsko magnetsko paljenje							
Vazdušni filter	Polusuvi, uljna kupka, sunderasti filter		Sunderasti filter		Polusuvi, uljna kupka, sunderasti filter			
Dimenzije(DxŠxV)(mm)	371 X 338 X 275		325 X 318 X 245		379 X 358 X 278	385 X 358 X 278		384 X 341 X 258
Neto težina(kg)	11.7	11.8	8.8	8.5	12.5	13.1	12.8	13.7

Nazivna snaga motora navedena u ovom dokumentu je neto izlazna snaga tipičnog proizvodnog motora za određeni model merena prema standardu SAE J1349 pri 3600 o/min (neto snaga) i 2500 o/min (maksimalni neto moment). Vrednost se može razlikovati za motore za masovnu proizvodnju.

Stvarna izlazna snaga motora ugrađenog u krajnji proizvod može zavistiti od puno faktora kao što su radna brzina motora, uslovi okoline i održavanje.